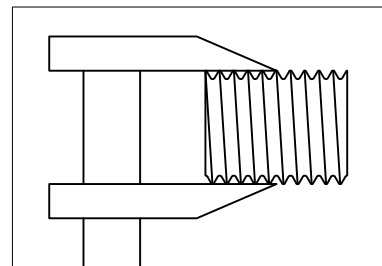


Um die für Ihren Einsatz passende Stahlbus-Entlüfterschraube zu finden, muss zunächst das Gewinde des momentan eingebauten Entlüftungsrippels gemessen werden. Dazu können Sie entweder eine Schieblehre oder die auf dieser Seite abgedruckte Schablone verwenden.

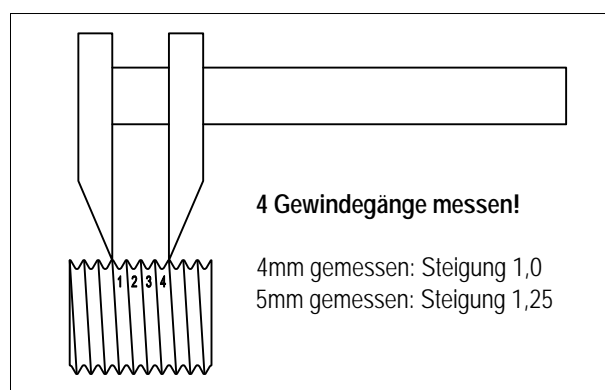
Messen mit der Schieblehre

Den Gewindedurchmesser bestimmen Sie, indem Sie mit der Schieblehre das Außenmaß des Gewindes messen.



Zur Bestimmung der Gewindesteigung messen Sie mit den Messspitzen der Schieblehre die Länge von **vier** Gewindegängen. Messen Sie dabei immer von Gewindespitze zu Gewindespitze.

Bei einem ermittelten Maß von 4mm handelt es sich um eine Steigung von 1,0; bei einem Maß von 5mm um eine Steigung von 1,25.

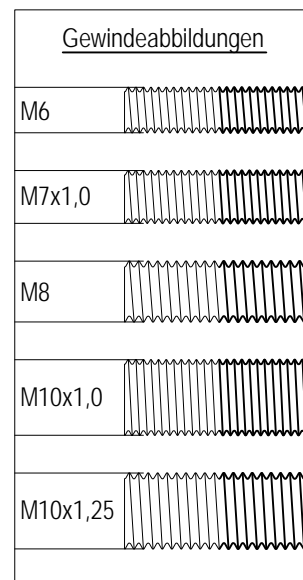


Messen mit der Schablone

Drucken Sie dazu diese Seite aus. Bitte achten Sie darauf, dass der Ausdruck im Maßstab 1:1 (100%) erfolgt. Zur Kontrolle können Sie das am linken Rand zu findende Maß von 20 cm mit einem Lineal nachmessen.

Nehmen Sie nun denjenigen Entlüftungsrippel, der durch eine Stahlbus-Entlüfterschraube ersetzt werden soll. Halten Sie das Gewinde nacheinander über die verschiedenen aufgedruckten Gewindeabbildungen, bis Sie genau das Gewinde gefunden haben, welches von der Schraube gerade verdeckt wird. Achten Sie darauf, dass die Schablone gerade bleibt und sich nicht um die Schraube legt.

Bei Schrauben des Durchmessers M10 müssen Sie noch zusätzlich die Steigung bestimmen. Schneiden Sie dazu den rechten unteren Rand dieser Seite an der Markierung ab. Halten Sie dann die Schraube mit dem Gewinde nacheinander an beide Seiten der freigeschnittenen Steigungsschablone. Das richtige Steigungsmaß haben Sie gefunden, wenn die Spitzen der Gewindegänge genau mit den Gewindegängen übereinstimmen.



Steigungs-
schablone

Steigung 1,25

Steigung 1,0